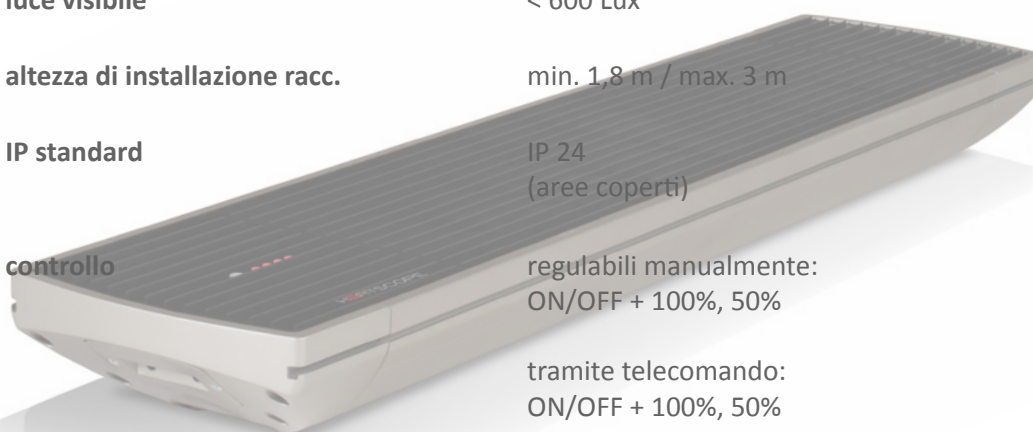


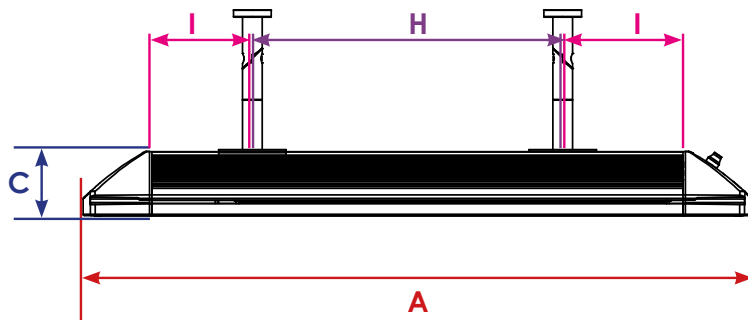
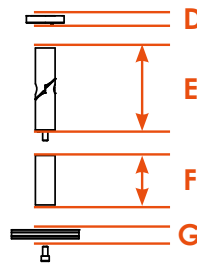
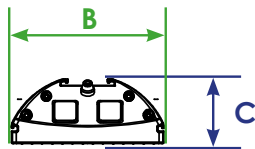
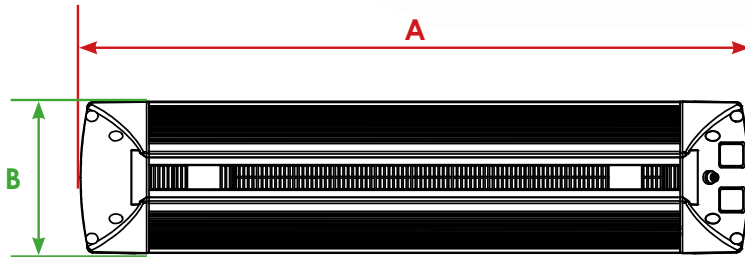
SPECIFICHE TECNICHE

HEATSCOPE Spot

tensione	230 V AC ~ – 50/60 Hz
potenza	1600 W / 2200 W / 2800 W
corrente	6,96 A / 9,57 A / 12,17 A
cavo aperto	1,1 m / 3 x 1,5 mm ² o: 1,1 m / 4 x 1,5 mm ²
temperatura superficie	400 °C
temperatura corpo	max. 150 °C
temperatura filamento	1200-1300 °C
temperatura colore	1550-1650 K
massima emissione calore in	~ 15 sec.
luce visibile	< 600 Lux
altezza di installazione racc.	min. 1,8 m / max. 3 m
IP standard	IP 24 (aree coperti)
controllo	regolabili manualmente: ON/OFF + 100%, 50% tramite telecomando: ON/OFF + 100%, 50%



HEATSCOPE SPOT



	A	B	C	D	E	F	G	H	I
MHS-SM1600 MHS-SP1600	670 mm	184 mm	82 mm	9 mm	100 mm	60 mm	11 mm	≤ 240 mm	≥ 135 mm
MHS-SM2200 MHS-SP2200	810 mm							≤ 300 mm	≥ 175 mm
MHS-SM2800 MHS-SP2800	890 mm							≤ 370 mm	≥ 175 mm